



TP POS58L  
热敏票据打印机

用户手册

版本： B

声 明

此为 A 级产品，在生活环境中，该产品可能会造成无线电干扰。在这种情况下，可能需要用户对其干扰采取切实可行的措施。

## ● 安全信息

为有效、安全地使用您的打印机，请遵守以下规定。

使用前

- 请在使用打印机前详细阅读本[用户手册]，以掌握正确的使用方法。
- 请将本[用户手册]放置在方便易取的位置，以便随时取出参阅和寻找问题解答。

### 🔧 安全上的注意事项

假如漠视下述注意内容，错误使用打印机的话，可能造成打印机损坏。

#### △ 注 意

- 如果出现卡纸情况，务必先断电，等待 10 秒钟，让机头冷却下来，才开始除掉塞纸。
- 请勿将本产品放置在潮湿或多尘的环境中。
- 不可重压，不能堆放。

### 🔧 使用上的注意事项

纸卷

- 必须使用符合本[用户手册]要求的纸卷。
- 请勿选用末端被黏合在纸轴上的纸卷，否则打印机便无法正确测出纸卷末端，也可能对打印机构造成损害；也不能选用不带纸轴的纸卷，否则可能打印到纸快完时，因纸卷

重力不够导致卡纸。

## ● 打印机安装

开箱

打开包装箱后，请马上检查箱内是否具有装箱清单中所列部件，并且无任何损毁。**如有部件遗漏，请速与当地经销商联系**，以保证您的使用。

连接电源适配器

本打印机不提供外部电源适配器，请使用符合要求的外部电源适配器，并将电源适配器连接线连接到图 1-1 所示的打印机电源接口。

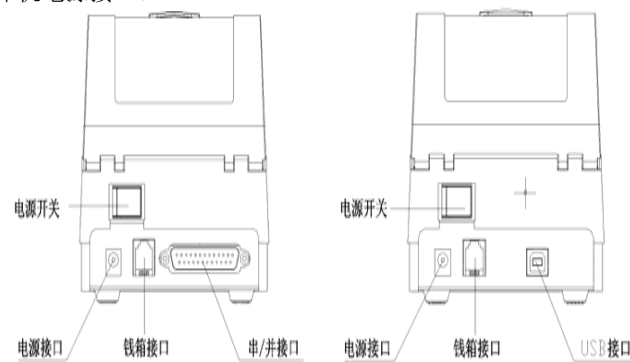


图 1-1 不同接口打印机背面

连接到钱箱

POS58L打印机的钱箱接口采用RJ-11 6线插座，如图1-2所示：

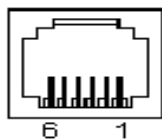


图 1-2 钱箱接口

引脚定义如下：

引脚号	信 号	方 向
1	结构地	---
2	钱箱驱动信号	输出
3	钱箱开/关状态信号	输入
4	+12V DC/+24V DC	输出
5	N. C.	---
6	钱箱开/关状态信号地	---



### 注意：

不要把电话线连接到钱箱接口，否则，打印机和电话都可能会损坏。

### 连接到计算机

使用整机随带的串行/并行接口电缆或 USB 接口电缆，将图 1-1 所示的打印机的串/并/USB 接口连接到计算机的串/并/USB 接口。

### 安装纸卷

按照图 1-3 和图 1-4 所示的步骤将符合要求的纸卷正确的装入打印机纸仓，然后合上上盖，并扣合到位。



图 1-3 打开上盖

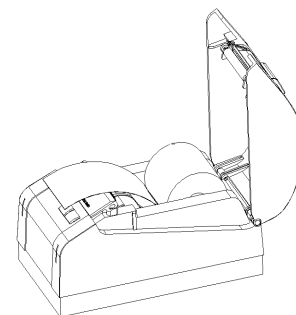


图 1-4 装上纸卷

## ● 打印机使用

### 操作控制面板

打印机的操作控制面板如图 1-5 所示，两个按键分别是【LF】键（走纸按键）和【SEL】键（在线\离线选择键）；两个指示灯分别是电源灯（红灯）和状态灯（绿灯），用于指示打印机的工作状态。

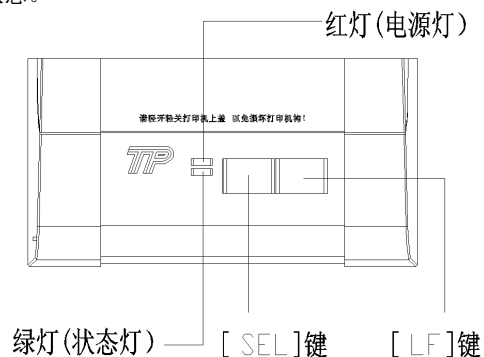


图 1-5 打印机控制面板

## 按键

- 按键走纸及在线/离线方式

在线方式下, 绿灯亮, 按下【SEL】键后绿灯灭, 进入离线状态, 打印机不接收主机上传数据, 此时按下【LF】键可走纸, 松开【LF】时走纸停止, 再按下【SEL】键, 绿灯亮重新进入在线工作方式。

- 自检方式

关闭打印机电源, 按住【SEL】键, 接通打印机电源, 再松开【SEL】键, 这时打印机将打印出自检清单。自检检测可以检测打印机是否工作正常, 如果能够正确地打印出自检清单, 则说明除和主机的接口以外, 打印机一切正常, 否则需要检修。自检检测将顺序打印出软件版本号, 接口形式及汉字和西文字符和条码等。

- 十六进制数据打印方式

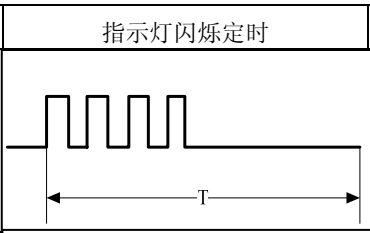
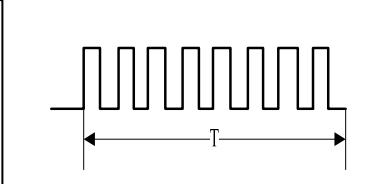
关闭打印机电源, 按住【LF】键, 接通打印机电源, 再松开【LF】键, 打印机进入十六进制数据打印方式。此时打印机对接收的数据不做命令解释, 全按十六进制格式打印出来, 通常十六进制数据打印方式用于数据传输错误分析。在十六进制数据打印方式下, 按下【SEL】键进入离线模式, 然后连续3次按下【LF】键, 即可退出十六进制数据打印方式, 再次按下【SEL】键重新进入在线模式。

## 指示灯

指示灯的状态见下表:

状态 指示灯	亮	灭	闪
红灯 (电源灯)	开机	关机	—
绿灯 (状态灯)	在线	离线	报错

状态灯闪烁频率和打印机错误类型的关系如下表。

错误	指示灯闪烁定时	说明
无纸		当发生缺纸错误时, 状态指示灯闪烁 4 次。
温度过高		当发生机头温度过高错误时, 状态指示灯闪烁 8 次。

## JP1 跳线设置开关

POS58L 控制板上装有壹个 JP1 跳线开关, 如图 1-6 所示。

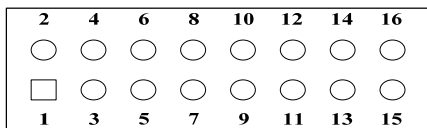


图 1-6 JP1 跳线开关示意图

串口机 JP1 跳线开关各位的定义如下表所示：

跳线开关序号	功能	短接	断开
1、2	保留	—	—
3、4	波特率选择	19200bps	9600bps
5、6	波特率选择	57600bps	—
7、8	握手选择	XON/XOFF	DTR/DSR
9、10	保留	—	—
11、12	保留	—	—
13、14	保留	—	—
15、16	保留	—	—

并口机 JP1 跳线开关各位的定义如下表所示：

跳线开关序号	功能	短接	断开
1、2	保留	—	—
3、4	方式选择	IEEE-1284	Centronic
5、6	保留	—	—
7、8	保留	—	—
9、10	保留	—	—
11、12	保留	—	—
13、14	保留	—	—
15、16	保留	—	—

## ● 打印机维护

### 机头清洗

- 1、确保在清洗打印头之前电源已被关掉，并且电源电缆和通讯电缆均已拔下。
- 2、打开打印机上盖，将打印纸取出。待机头冷却后，用干净的棉签蘸少许酒精，轻轻涂抹图1-7所示头片加热元件表面的脏物。
- 3、清洗好头片，待头片上的酒精完全干燥之后。上纸，关闭打印机上盖，通电，做自检测试，以观察清洗后的效果。

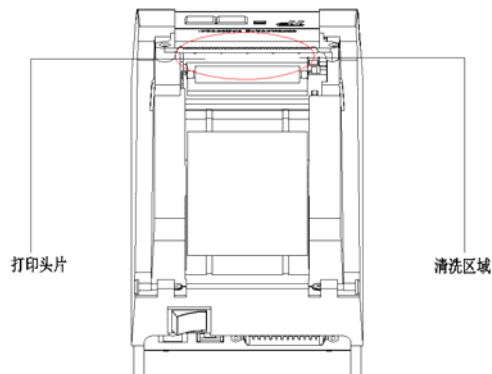


图 1-7 机头清洗

### 纸屑清理

- 1、确保在清理机头附近的纸屑之前电源已关掉，并且电源电缆和通讯电缆均已拔下。

- 2、先使用软毛刷子，轻轻的刷掉积累在撕纸刀片附近的纸屑。再打开打印机上盖，将打印纸取出。
- 3、再使用球型气囊吹尽掉到齿轮组中的纸屑，以及用软毛刷清理头片附近的纸屑。清理完毕后，关闭打印机上盖，继续工作。



### 建议：

建议每月进行两次清理纸屑，如果使用非指定纸卷或日打印比较频繁可根据实际情况增加清理次数。



### 注意：

在移动打印机的过程中，要注意搬移打印机的方法。不要使用图 1-8 的方法，正确的移动方法见图 1-9 所示。

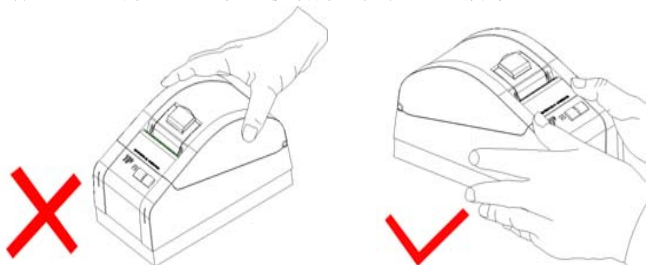


图 1-8 打印机错误移动方法 图 1-9打印机正确移动方法

## ● 日常故障排除

### 卡纸故障

关掉打印机电源，打开上盖，待机头冷却后小心的取出卡纸，然后正确上纸，盖好上盖。选用符合规定宽度的打印纸和表面光滑的高质量热敏纸不容易出现卡纸现象。

## 字迹打印不清晰

首先检查打印头是否需要清洗。再检查打印纸张是否是符合规格的热敏纸。

### 自检正常但不能打印

确认打印机和计算机之间的连接电缆是否连接可靠，同时确认连线是否满足打印机和计算机的连接规格要求。

### 进纸不正常，忽快忽慢

先检查机头胶辊上是否粘有异物，再检查机头胶辊的传动齿轮是否损坏。



### 注意：

如果不能自行排除故障，请与当地售后服务中心或维修中心联系。

## POS58L 打印机规格

打印方式		直接热敏式打印
打印字型	字型	西文：12×24 汉字：24×24
	字库	IBM 字符集及汉字 GB18030-2000
纸张	推荐纸张型号	TF50KS-E、AF50KS-E、F5041C
	打印纸宽	57.5±0.5mm
	纸卷外径	Ø50mm (最大)
	纸卷内径	Ø13mm (最小)
	打印纸厚	60~70um, 50~60 克/米 <sup>2</sup>
速度	打印	约 50mm/s
	走纸	约 50mm/s
接口		串行接口 (RS-232C) 并行接口 (Centronic) USB 接口 (USB2.0)
电源		DC 7.5V, 额定电流 3A DC 12V, 额定电流 2A DC 24V, 额定电流 2A
可靠性 (M CBF )	打印西文, 每次打印 50 行, 间歇重复打印。	8×10 <sup>6</sup> 行
	每点行同时打印数据 不超过 64 点, 每字符 行同一点纵向重复打 印不多于 11 次。	
	使用指定热敏纸	
温度	工作	0℃~50℃
	储存	0℃~60℃
湿度	操作	20%~80% (无结露)
	储存	5%~95% (不包括打印纸)
外部尺寸 (宽×深×高)		120×202×115 mm
质量		约 0.7 千克

## 售后服务联系方式

- 1) 北京维修中心电话: 010-87951968
- 2) 上海维修中心电话: 021-54656668
- 3) 深圳维修中心电话: 0755-26821550

## 产品升级方式

当客户使用本产品需要驱动程序、说明书、常见问题解答、软件升级时, 请登陆公司网站查询相关信息, 如网站不能解决, 请电话联系我们的销售公司。

## 产品回收方式

当本产品使用寿命到或产品废弃时, 请联系公司的售后服务人员, 进行合理回收。

版本: Ver B 2010.03.25

